



增量式手持编码器



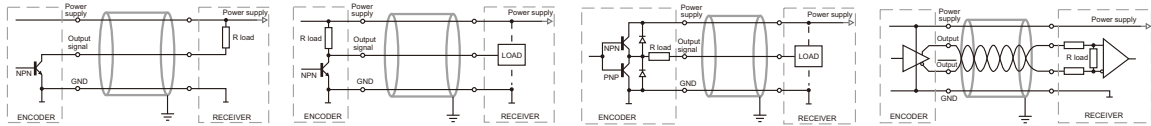
用途:

- ◆加工中心\数控机床对刀调整
- ◆数控设备的信号分割及零点补正

特点:

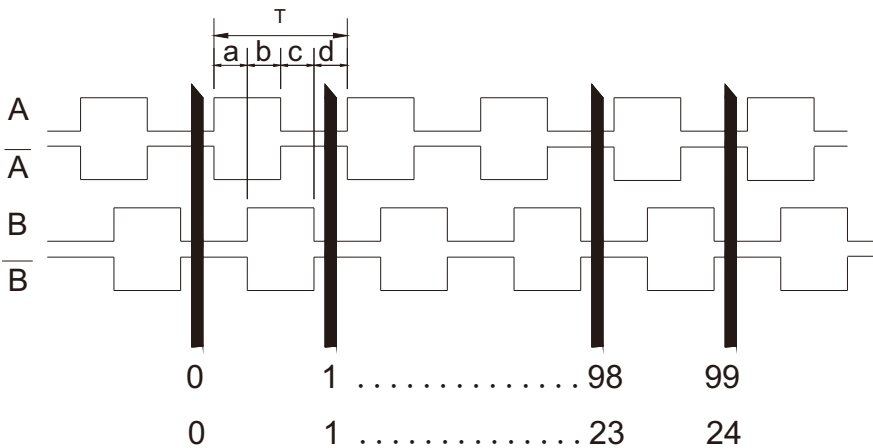
- 最多支持11轴控制
- 防护等级可达IP65
- 挂板或磁铁吸附式安装

电气参数 Electrical parameters



分辨率	25/100P/R	25/100P/R	25/100P/R	25/100P/R
电路特性	电流型(C)	电压型(E)	推挽式(F)	差动式(L)
电源电压	DC5V,DC8-24V	DC5V,DC8-24V	DC5V,DC8-24V	DC5V,DC8-24V
消耗电流	80mA Max.	100mA Max.	125mA Max.	80mA Max.
信号高电平	VH > Vcc-0.7V	VH > Vcc-0.7V	VH > Vcc-0.7V	VH > 2.5V
信号低电平	VL < 0.5V	VL < 0.5V	VL < 0.5V	VL < 0.5V
输出信号	A B	A B	A B	A \bar{A} B \bar{B}
响应频率	20KHz Max.	20KHz Max.	20KHz Max.	20KHz Max.
绝缘阻抗	50MΩ以上 (DC500V兆欧表)	50MΩ以上 (DC500V兆欧表)	50MΩ以上 (DC500V兆欧表)	50MΩ以上 (DC500V兆欧表)

输出波形精度与刻线位置关系 Output circuit



$$a \ b \ c \ d = \frac{1}{4}T \pm \frac{1}{8}T$$



顺时针: 从手柄方向看
CW-rotation shown

机械参数 Mechanical specifications

防护等级	Ip65
轴最大转速	200rpm Max.
轴最大负荷	径向: 10N 轴向: 10N
耐冲击性	980m/s ² (X Y Z三方向各3次 每次持续6ms)
耐震动性	50m/s ² (10 ~ 200Hz X Y Z各方向2小时)
启动力矩	0.1N.m (25°C)
惯性力矩	2 × 10 ⁻⁵ kgm ²
产品重量	约0.3Kg(不含线)
工作湿度	35 ~ 85%RH (无结露)
工作温度	-20 ~ 85°C
贮存温度	-20 ~ 85°C
角加速度	500rad/s ²



增量式手持编码器

选型说明 Selection Help

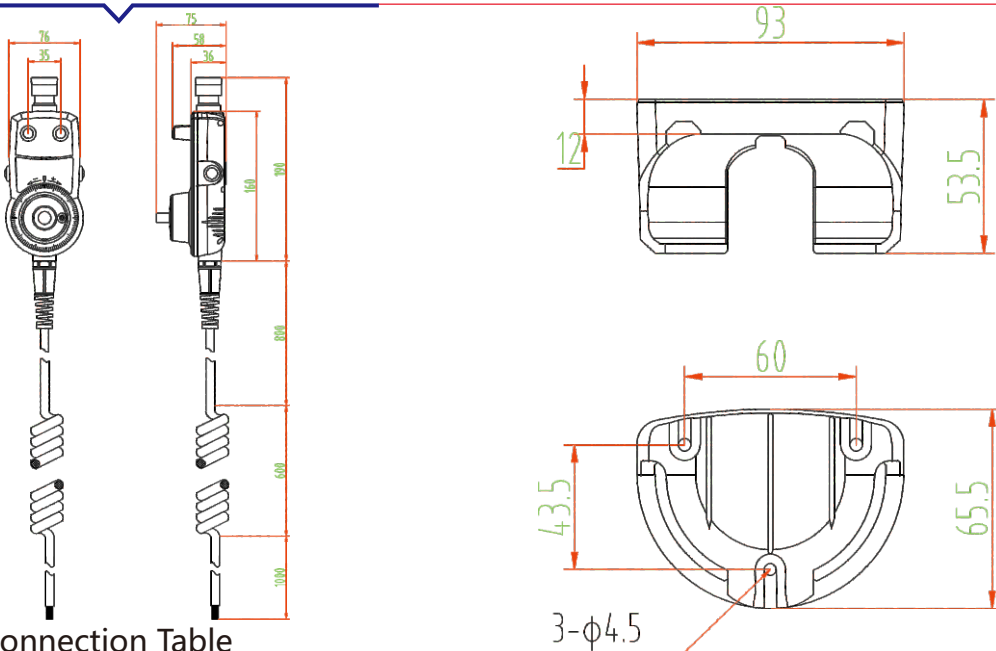
型号	性能代号	分辨率	开关形式	接插件	电源电压	输出型式	电缆	固定方式
HSC-5	<input type="text"/>	<input type="text"/>	<input type="text"/>	<input type="text"/>	<input type="text"/>	<input type="text"/>	<input type="text"/>	<input type="text"/>
①	②	③	④	⑤	⑥	⑦	⑧	

① 性能代号 A: 4轴3倍率 B: 4轴3倍率急停启动 C: 6轴3倍率 详见性能代号表	② 分辨率 25,100	③ 开关形式 无:点对点 B:BGD码 G: 格雷码	④ 接插件 无:散线 C:插头 J:计算机插头	⑤ 电源电压 5:5VDC 8-24:8-24VDC	⑥ 输出形式 C: 集电极开路输出 E: 电压输出 F: 推挽输出 L: 驱动器输出
⑦ 电缆 3: 3米弹簧线 5: 5米弹簧线	⑧ 固定方式 D:D型挂板				

选型举例: HSC-5B-100-J05L-3A 特殊要求请在型号后注明

说明: HSC-5系列, 4轴3倍率, 急停, 启动, 100脉冲, 计算机插头连接, 5VDC, 驱动器输出, 3米弹簧线, A型挂板

机械图 Mechanical Drawings



接线表 Connection Table

编码器部分						急停				指示灯		公共端		倍率			轴选							屏蔽		
Vcc	0V	A	B			NC	NC	NC	NC	D+	D-	COM	COM	×1	×10	×100	OFF	X	Y	Z	4	5	6	7	FG	
Vcc	0V	A	B	A̅	B̅																					
红色	黑色	白色	绿色	白黑	绿黑					粉色	蓝色	黄色		灰色	紫色	棕色	红黑	黄黑	蓝黑	透明黑	橙色					铜网