



增量式手持编码器



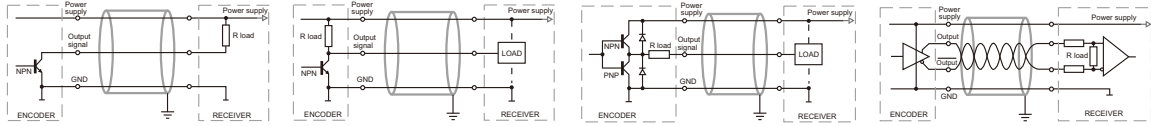
用途:

- ◆加工中心\数控铣床对刀调整
- ◆数控设备的信号分割及零点补正

特点:

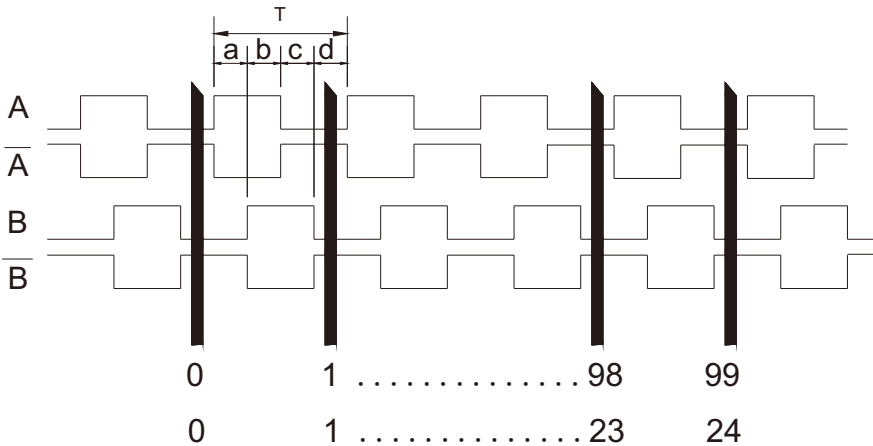
- 最多支持11轴控制
- 防护等级可达IP65
- 挂板或磁铁吸附式安装

电气参数 Electrical parameter.

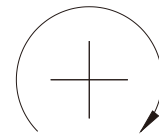


分辨率	25/100P/R	25/100P/R	25/100P/R	25/100P/R
电路特性	电流型(C)	电压型(E)	推挽式(F)	差动式(L)
电源电压	DC5V,DC8-24V	DC5V,DC8-24V	DC5V,DC8-24V	DC5V,DC8-24V
消耗电流	80mA Max.	100mA Max.	125mA Max.	80mA Max.
信号高电平	VH > Vcc-0.7V	VH > Vcc-0.7V	VH > Vcc-0.7V	VH > 2.5V
信号低电平	VL < 0.5V	VL < 0.5V	VL < 0.5V	VL < 0.5V
输出信号	A B	A B	A B	A $\bar{A}$ B $\bar{B}$
响应频率	20KHz Max.	20KHz Max.	20KHz Max.	20KHz Max.
绝缘阻抗	50MΩ以上 (DC500V兆欧表)	50MΩ以上 (DC500V兆欧表)	50MΩ以上 (DC500V兆欧表)	50MΩ以上 (DC500V兆欧表)

输出波形精度与刻线位置关系 Output circuit



$$a \ b \ c \ d = \frac{1}{4}T \pm \frac{1}{8}T$$



顺时针: 从手柄方向看  
CW-rotation shown

机械参数 Mechanical specifications

防护等级	Ip54
轴最大转速	100rpm Max.
轴最大负荷	径向: 10N 轴向: 10N
耐冲击性	980m/s ( X Y Z三方向各3次 每次持续6ms )
耐震动性	50m/s ( 10 ~ 200Hz X Y Z各方向2小时 )
启动力矩	0.1N.m ( 25°C )
惯性力矩	$2 \times 10^{-5} \text{kgm}^2$
产品重量	约0.5Kg
工作湿度	35 ~ 85%RH ( 无结露 )
工作温度	-20 ~ 85°C
贮存温度	-20 ~ 85°C
角加速度	500rad/s <sup>2</sup>



增量式手持编码器

选型说明 Selection Help

型号	性能代号	分辨率	开关形式	接插件	电源电压	输出型式	电缆	固定方式
HSC-3	<input type="text"/>	<input type="text"/>	<input type="text"/>	<input type="text"/>	<input type="text"/>	<input type="text"/>	<input type="text"/>	<input type="text"/>
	①	②	③	④	⑤	⑥	⑦	⑧

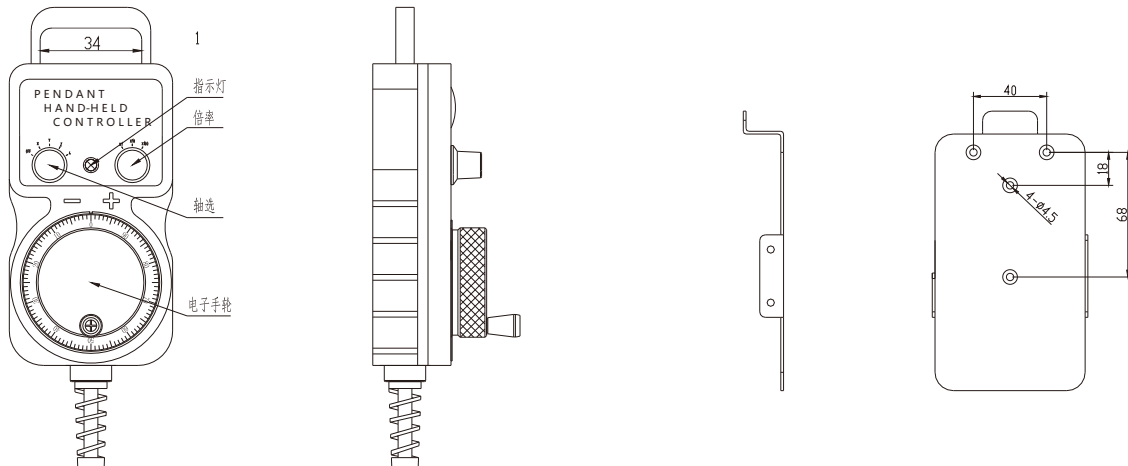
  

<p>① 性能代号</p> <p>A: 4轴3倍率</p> <p>B: 4轴3倍率急停启动</p> <p>C: 6轴3倍率</p> <p>详见性能代号表</p>	<p>② 分辨率</p> <p>25,100</p>	<p>③ 开关形式</p> <p>无:点对点</p> <p>B:BGD码</p> <p>G: 格雷码</p>	<p>④ 接插件</p> <p>无:散线</p> <p>C:插头</p> <p>J:计算机插头</p>	<p>⑤ 电源电压</p> <p>5:5VDC</p> <p>8-24:8-24VDC</p>	<p>⑥ 输出形式</p> <p>C: 集电极开路输出</p> <p>E: 电压输出</p> <p>F: 推挽输出</p> <p>L: 驱动器输出</p>	
<p>⑦ 电缆</p> <p>3: 3米弹簧线</p> <p>5: 5米弹簧线</p>	<p>⑧ 固定方式</p> <p>A:A型挂板</p> <p>B:B型挂板</p>					

选型举例: HSC-3B-100-J05L-3A 特殊要求请在型号后注明

说明: HSC-3系列, 4轴选3倍率, 急停, 启动, 100脉冲, 计算机插头连接, 5VDC, 驱动器输出, 3米弹簧线, A型挂板

机械图 Mechanical Drawings



接线表 Connection Table

编码器部分						急停				指示灯		公共端		倍率			轴选							屏蔽	
Vcc	0V	A	B			NC	NC	NC	NC	D+	D-	COM	COM	×1	×10	×100	OFF	X	Y	Z	4	5	6	7	FG
Vcc	0V	A	B	A̅	B̅																				
红色	黑色	白色	绿色	白黑	绿黑					粉色	蓝色	黄色		灰色	紫色	棕色	红黑	黄黑	蓝黑	透明黑	橙色				铜网
9	10	11	12	13	14					15	16	8		5	6	7	1	2	3	4	17				19