



采用ASIC光电器件

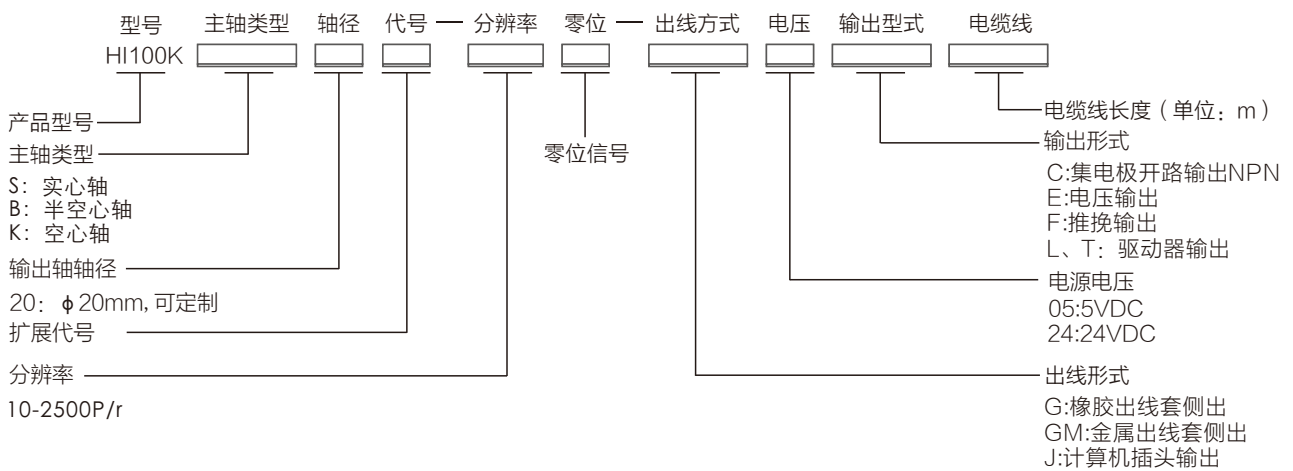
安装方便

可靠性高, 寿命长

可用于自动控制、自动测量、遥控、计算机技术尤其适用于电梯行业中的电梯门的关闭控制

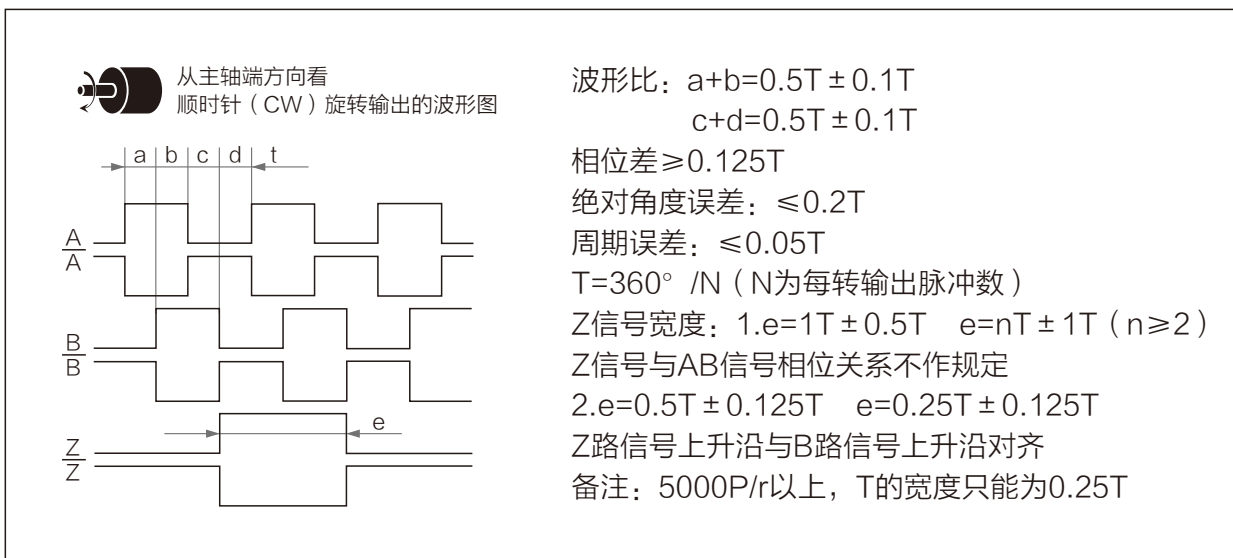


### 选型说明



选型举例: HI100K30-1024-J24F-7.5M 特殊要求请在型号后注明

说明: HI100K系列, 空心轴轴径30mm, 1024脉冲, 计算机插头, 24VDC, 推挽输出



### 接线表

输出	脚号	红色	黑色	白色	绿色	黄色	蓝色	粉色	橙色	屏蔽
C/E/F	VCC	OV	A+	B+	Z+					壳
L/T	VCC	OV	A+	B+	Z+	A-	B-	Z-		壳



## 电气参数

输出形式	供电电压(V)	消耗电流(mA)	输出电压(V)		响应频率(kHz)
			V <sub>H</sub>	V <sub>L</sub>	
E(电压输出)	5±0.25 8-24	≤60	≥3.5 ≥V <sub>CC</sub> -2.5	≤0.5 ≤0.5	0-300
C(开路输出)	5±0.25 8-24	≤60			0-300
F(推挽输出)	5±0.25 8-24	≤60	≥3.5 ≥V <sub>CC</sub> -2.5	≤0.8 ≤1.0	0-300
L/D(驱动器)	5±0.25	≤100	≥2.5	≤0.5	0-300
T(驱动器)	8-24	≤80	≥V <sub>CC</sub> -2.5	≤0.8	0-300

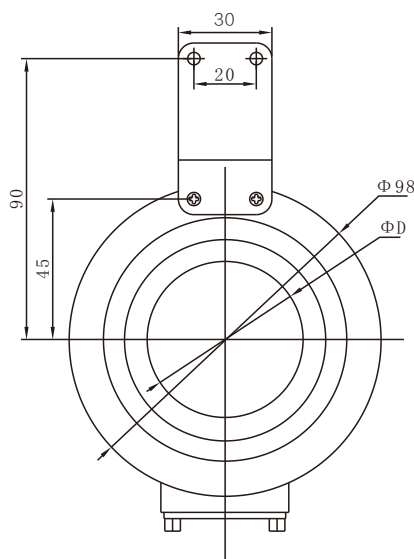
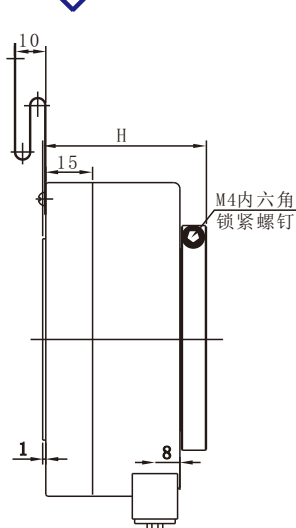
## 环境参数

使用温度(°C)	贮存温度(°C)	耐振动(m/s <sup>2</sup> )	耐冲击(m/s <sup>2</sup> )	防护等级
-10~+70	-25~+85	50(10-200Hz. XYZ三方向各3次 每次持续6ms)	980(XYZ三 方向各2次 每次持续6ms)	IP52-IP64

## 机械参数

允许轴最大 转速(r/min)	启动力矩 (N.m)(25°C)	轴最大负荷		转动惯量 (kg.m <sup>2</sup> )	重量(kg)
		径向(N)	轴向(N)		
3000	≤5×10 <sup>-2</sup> N.m	40	20	≤1×10 <sup>-5</sup>	约0.5

## 外形图及安装尺寸



空心轴内径 (D)	空心轴长度 (H)
φ30F7 <sup>(+0.041/+0.020)</sup>	43.2
φ35F7 <sup>(+0.050/+0.025)</sup>	43.2
φ38F7 <sup>(+0.050/+0.025)</sup>	43.2
φ40F7 <sup>(+0.050/+0.025)</sup>	43.2
φ42F7 <sup>(+0.050/+0.025)</sup>	43.2
φ45F7 <sup>(+0.050/+0.025)</sup>	43.2
φ50F7 <sup>(+0.050/+0.025)</sup>	52
φ55F7 <sup>(+0.060/+0.030)</sup>	52