



采用ASIC光电器件

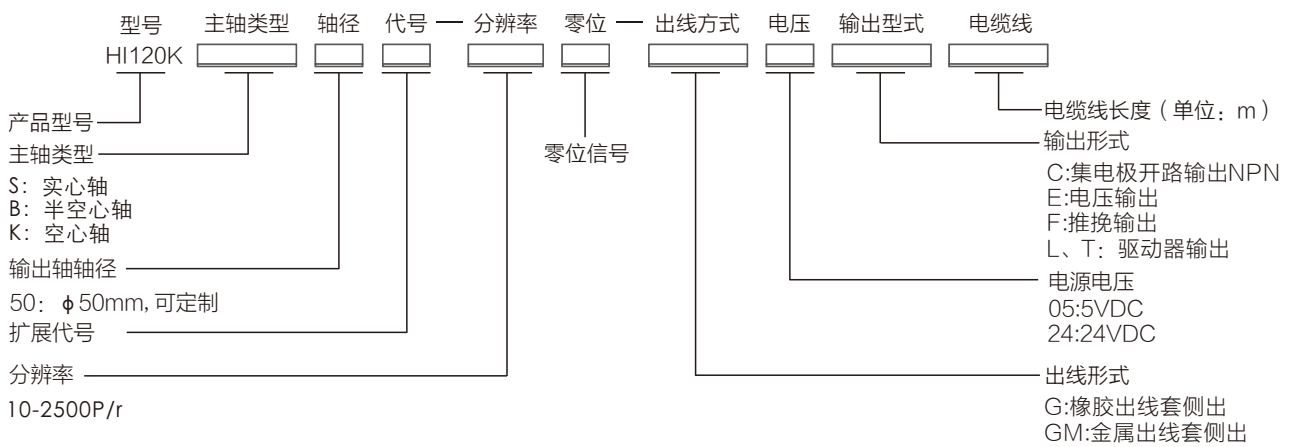
安装方便

可靠性高, 寿命长

可用于自动控制、自动测量、遥控、计算机技术尤其适用于电梯行业中的电梯门的关闭控制

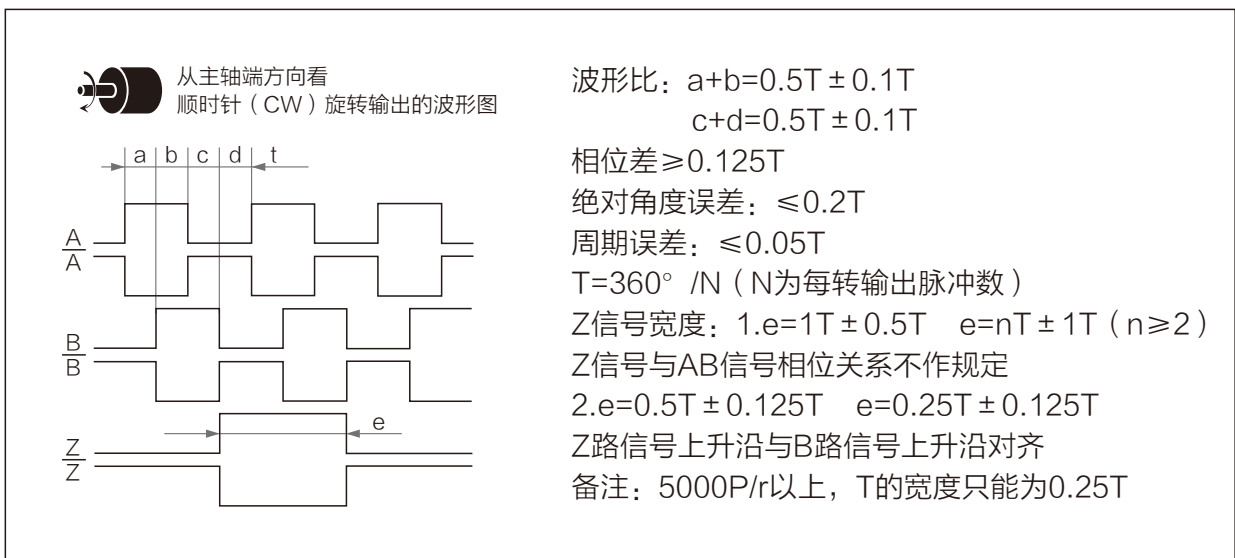


选型说明



选型举例: HI120K50-1024-GM24F-7.5M 特殊要求请在型号后注明

说明: HI120K系列, 空心轴轴径50mm, 1024脉冲, 金属插头, 24VDC, 推挽输出



接线表

输出	脚号	红色	黑色	白色	绿色	黄色	蓝色	粉色	橙色	屏蔽
C/E/F	VCC	OV	A+	B+	Z+					壳
L/T	VCC	OV	A+	B+	Z+	A-	B-	Z-		壳



电气参数

输出形式	供电电压(V)	消耗电流(mA)	输出电压(V)		响应频率(kHz)
			V _H	V _I	
E(电压输出)	5±0.25 8-24	≤60	≥3.5 ≥V _{CC} -2.5	≤0.5 ≤0.5	0-300
C(开路输出)	5±0.25 8-24	≤60			0-300
F(推挽输出)	5±0.25 8-24	≤60	≥3.5 ≥V _{CC} -2.5	≤0.8 ≤1.0	0-300
L/D(驱动器)	5±0.25	≤100	≥2.5	≤0.5	0-300
T(驱动器)	8-24	≤80	≥V _{CC} -2.5	≤0.8	0-300

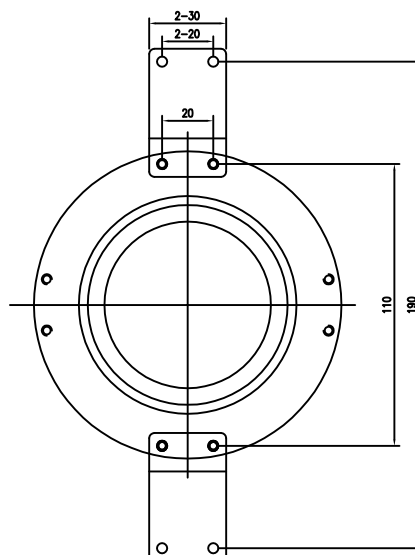
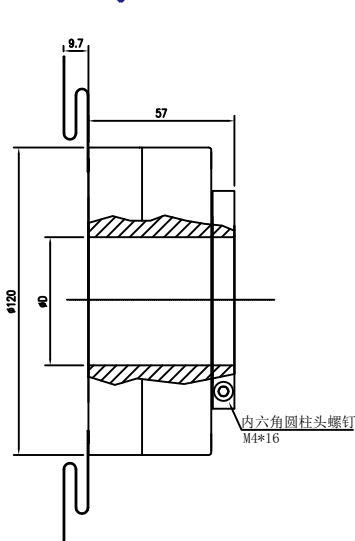
环境参数

使用温度(°C)	贮存温度(°C)	耐振动(m/s ²)	耐冲击(m/s ²)	防护等级
-10~+70	-25~+85	50(10-200Hz. XYZ三方向各3次 每次持续6ms)	980(XYZ三 方向各2次 每次持续6ms)	IP52-IP64

机械参数

允许轴最大 转速(r/min)	启动力矩 (N.m)(25°C)	轴最大负荷		转动惯量 (kg.m ²)	重量(kg)
		径向(N)	轴向(N)		
3000	≤1×10 ⁻² N.m	40	20	≤2×10 ⁻⁵	约0.7

外形图及安装尺寸



空心轴内径 (D)	空心轴长度 (H)
φ 50G7 (+0.034 +0.009)	57
φ 55G7 (+0.036 +0.01)	57